

DACIA DUSTER

Tekniset tiedot 16.9.2022



TEKNISET TIEDOT:

	TCe 90 4x2	TCe 150 4x2 aut	TCe 150 4x4	Blue dCi 115 4x4
Polttoaine	Bensiini	Bensiini	Bensiini	Diesel
Suurin teho kW (hv) kierroslukemalla (r/min)	67 (90) / 4 400	110 (150) / 5 250	110 (150) / 5 250	84 (115) / 3 750
Suurin vääntömomentti Nm kierroslukemalla (rpm)	160 / 2 200	250 / 1 700	250 / 1 700	260 / 1 750
Polttoaineen syöttö	Turboahdettu, monipistesuihkutus	Turboahdettu, suorasisuihkutus	Turboahdettu, suorasisuihkutus	Turboahdettu / Common Rail - suorasisuihkutus
Iskutilavuus (cm³)	999	1 332	1 332	1 461
Sylinterien/venttiilien lukumäärä	3 / 12	4 / 16	4 / 16	4 / 8
Hiukkassuodatin (GPF/DPF)	Kyllä	Kyllä	Kyllä	Kyllä
Stop & Start jarrutusenergian talteenotolla	Kyllä	Kyllä	Kyllä	Kyllä
VAIHEISTO				
Vaihteiston tyyppi	Manuaali	Kaksoiskytkin- automaatti	Manuaali	Manuaali
Vaihteiden määrä	6	6	6	6
SUORITUSARVOT				
Huippunopeus (km/h)	166	199	198	175
Kiihtyvyys 0-100 km/h (s)	13,1	9,7	10,4	10,2
1000m (s)	35,4	31,4	31,8	33,2
OHJAUS				
Ohjaus	Sähköinen ohjaustehostin			
Kääntöympyrä renkaista (m)	10,72			
JARRUT				
Edessä: tuuletetut levyjarrut (mm)	280 x 24	280 x 24	280 x 24	280 x 24
Takana: rumpujarrut, halkaisija (tuuma)	9	9	9	9
ABS-jarrut hätäjarrustehostimella	Kyllä			
ESC-ajonvakautusjärjestelmä	Kyllä			
RENKAAT JA VANTEET				
Renkaiden vakiokoot	Essential, Expression sekä mahdollinen vararengas: 215/65 R16 Journey, Extreme: 215/60 R17			
<i>(Rengasmerkinnät: kts. dacia.fi/rengastiedot)</i>				
KULUTUS- JA PÄÄSTÖARVOT*				
Mittausyksiö	WLTP			
Polttoainesäiliö (l)				
AdBlue®-säiliö (l)	-	-	-	15,1
CO2 yhdistetty (g/km) WLTP (NEDC BT)	137-141	141-142	153-154	139-140
Yhdistetty (l/100 km) WLTP, uusi mittaus tapa	6,1-6,2	6,2-6,3	6,8	5,3
Hidas (l/100 km)	7,2-7,5	7,6-7,7	8,2-8,3	5,7
Keskinopea (l/100 km)	5,5-5,7	5,9	6,3	5,0
Nopea (l/100 km)	5,3-5,4	5,4	5,9-6,0	4,6
Moottoritie (l/100 km)	6,7-6,8	6,6-6,7	7,2	6,0
MASSAT (KG)				
Omamassa	1 310-1 331	1 357-1 385	1 418-1 446	1 519-1 545
Kokonaismassa	1 734	1 778	1 849	1 952
Yhdistelmämassa	2 934	2 978	3 349	3 452
Perävaunumassa, jarrullinen	1 500	1 500	1 500	1 500
Perävaunumassa, jarruton	630	665	695	750
Kattokuorma max.		80		

*Kulutus- ja päästöarvot ovat taulukossa mainitun testisyklin mukaisia. Kulustietomittauksen tarkoituksena on antaa vertailukelpoisia tuloksia eri autonvalmistajien automallien kesken. Auton normaalikäytön kulutukseen vaikuttavat lukuisat seikat, mm. ajo-olosuhteet, auton varustelu ja kuljettajan ajotapa.

Dacia pidättää kaikki oikeudet muutoksiin. Taulukon tiedot ovat painatushetken mukaisia ennakkotietoja. Mahdolliset puuttuvat tiedot lisätään taulukkoon heti, kun ne ovat saatavilla.

Maahantuoja: Nordic Automotive Services Oy, Kaakelikaari 4 B, 01720 Vantaa.

www.dacia.fi

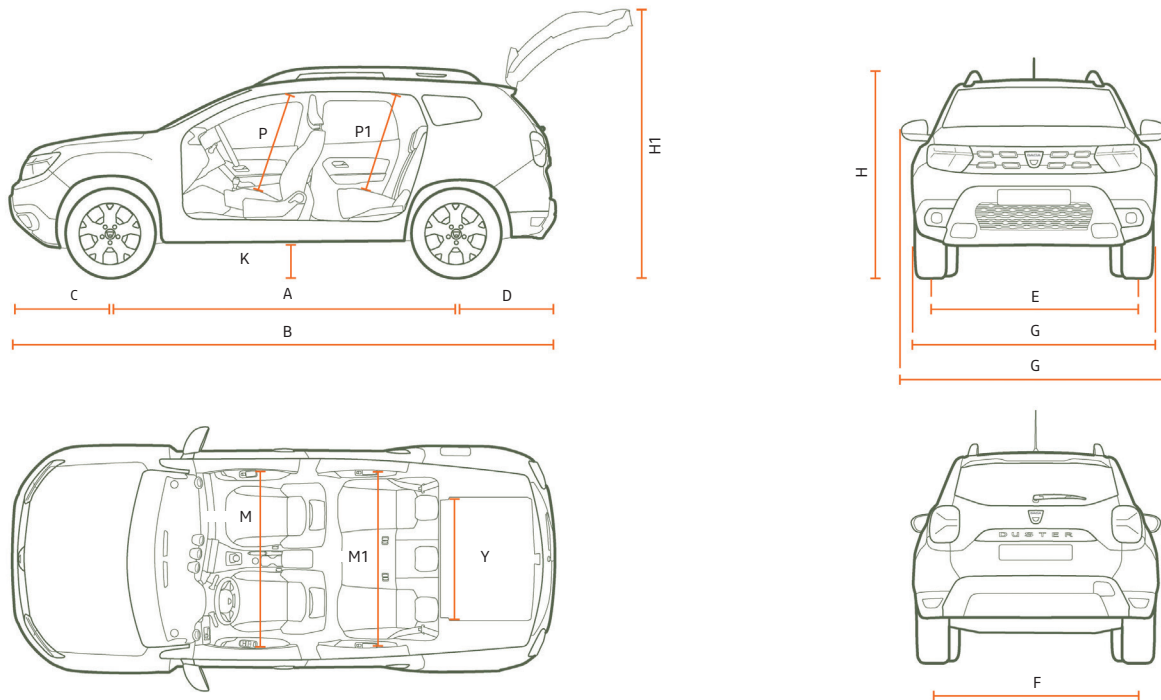
3 VUODEN TAI
100 000 KM TAKUU
SISÄLTÄÄ 24 H TIEPALVELUN

DACIA DUSTER

Mitat



MITAT



TAVARATILAN TILAVUUS (l) / (l VDA, ISO 3832)

	4x2	4x4
Tavaratilan hyllyyn asti (auto ilman varapyörää)	478 / 445	467 / 411
Tavaratilan hyllyyn asti (auto, jossa varapyörä)	478 / 445	414 / 376
Takaistuimet taitettuina kattoon asti (auto ilman varapyörää)	1 623 / 1 478	1 614 / 1 444
Takaistuimet taitettuina kattoon asti (auto, jossa varapyörä)	1 623 / 1 478	1 559 / 1 409

MITAT (mm)

A	Akseliväli	2 673	2 676
B	Kokonaispituus	4341	
C	Etuylyty	842	841
D	Takaylyty	826	824
E	Raideväli edessä	1 563	
F	Raideväli takana	1 570	1 580
G	Kokonaisleveys ulkopeilien kanssa / ilman ulkopeilejä	2 052 / 1 804	
H	Korkeus kattokaiteiden kanssa	1 693	1 682
H1	Korkeus takaluukku avattuna	2 020	2 002
K	Maavara kuormaamattomana	217	214
L	Polvitila takana	170	
M	Matkustamon leveys edessä kyynärpäiden korkeudella	1 403	
M1	Matkustamon leveys takana kyynärpäiden korkeudella	1 416	
	Matkustamon leveys edessä hartioiden korkeudella	1 383	
	Matkustamon leveys takana hartioiden korkeudella	1 379	
P	Pänttilä edessä 14°:n kulmalla	900	
P1	Pänttilä takana 14°:n kulmalla	892	
Y	Tavaratilan leveys pyöränkoteloiden kohdalta	977	

YLITYSKULMAT

R	Lähestymiskulma	30°	
	Ramppikulma	21°	
R1	Poistumiskulma	34°	33°

Pidätämme oikeudet muutoksiin. Lisätietoja saat lähimmältä Dacia-jälleenmyyjältä.

Maahantuoja: Nordic Automotive Services Oy, Kaakelikaari 4 B, 01720 Vantaa.

www.dacia.fi

3 VUODEN TAI
100 000 KM TAKUU
SISÄLTÄÄ 24 H TIEPALVELUN