

Auton lisäkäyttöopas
Vapaa-ajan lisävaruste

Tämän julkaisun tiedot täydentävät peruskäyttöoppaan tietoja.





Tervetuloa uuteen autoosi

Olet juuri ostanut Jogger auton, jossa on vapaa-ajan lisävaruste. Kiitos luottamuksesta. Lue tämä käyttöohje huolellisesti, sillä se auttaa sinua saamaan kaiken irti autostasi ja käyttämään sitä turvallisesti. Oman turvallisuutesi ja matkustajien turvallisuuden vuoksi suosittelemme:

- liikennesääntöjen noudattamista;
- turvavyön käyttämistä;
- auton huoltamista molempien käyttöoppaiden (sekä valmistajan toimittaman että tämän oppaan) sisältämien ohjeiden mukaisesti. Kun haluat tietoja Jogger -autosi normaalista huollosta, katso liitteenä oleva valmistajan käyttöopas. Lisätietoja "Vapaa-ajan lisävarusteisiin" liittyvistä auton ominaisuuksista ja huollosta on tässä käyttöoppaassa.

Seuraavat symbolit auttavat sinua käyttämään autoasi ja tätä käyttöopasta:

 ja  autossa näkyvä merkintä osoittaa, että käyttöoppaassa on lisätietoja laitteiston toiminnosta ja/tai käyttöä koskevista rajoituksista tässä automallissa.

➔ käyttöoppaassa osoittaa siirtymistä toiselle sivulle.



missä tahansa oppaan kohdassa kertoo vaaratilanteesta tai turvallisuutta koskevasta suosituksesta.

Oppaassa on tietoja kaikista saatavilla olevista varusteista. Oman autosi varusteiden määrä riippuu kuitenkin versiosta, valituista lisävarusteista ja myyntimaasta. Käyttöoppaassa voidaan esitellä myös sellaisia varusteita, jotka tulevat autoihin myöhemmin mallivuoden kuluessa.

Käyttöohjeen kaaviot ovat esimerkkejä.

Lisätietoja:

- Dacia Network kattaa kaikki auton perusmalliin liittyvät aiheet.

Hyvää matkaa uudella autollasi!

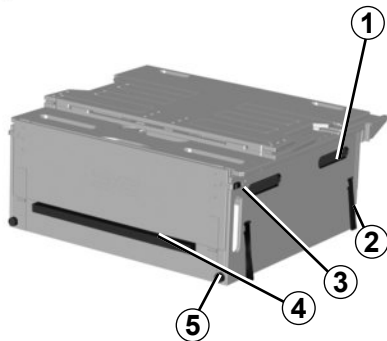


Sisällys

Tuotteen yleiskuvaus.....	6
Asentaminen autoon.....	7
Käyttö: sängyn alustan asentaminen.....	10
Käyttö: pöytä.....	13
Irrottaminen.....	14
Takuu.....	15

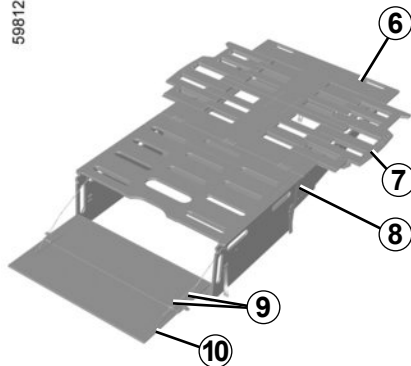
TUOTTEEN YLEISKUVAUS

59915



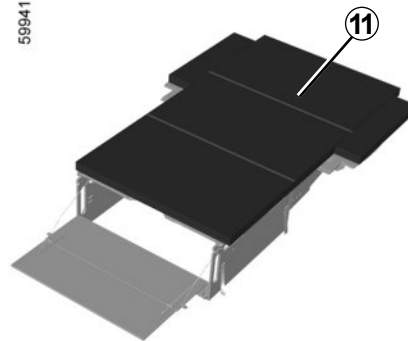
- 1 Sivukahvat.
- 2 Kiinnityshihna (4 kpl).
- 3 vipukiinnitin ja napsautuskoukku (2 osaa).
- 4 Vahvike.
- 5 Rajoitintuet (2 kpl).
- 6 Sängyn alusta.
- 7 Sängyn alustan jatke.
- 8 Sängyn alustarakenne.
- 9 Pöydän kiinnityskaapeli (2 kpl).
- 10 Pöytä, 2 osaa.
- 11 Patja.

59812

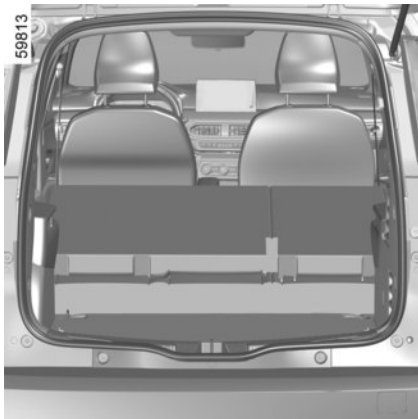


Nämä tuotteet on säilytettävä kosteudelta ja pölyltä suojatussa ympäristössä. Niiden päällä ei saa säilyttää muuta tavaraa.

59941

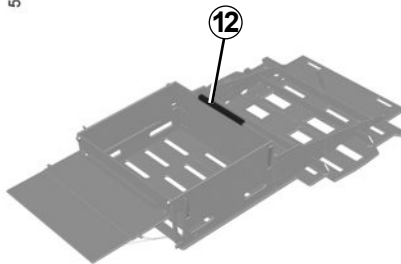


ASENTAMINEN AUTOON (1/3)



Poista tavaratilasta kaikki tavarat: tavaratilan kansi, mattopeite ja kolmannen rivin istuimet.

59914



Jos kyseessä on 7-paikkainen auto, irrota Torx T10 -ruuvitaltalla välilevy, **12** joka sijaitsee laatikon alla.

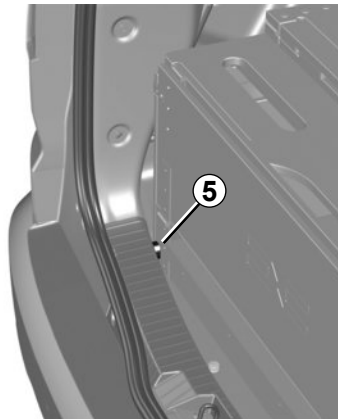
ASENTAMINEN AUTOON (2/3)

59916



Kahden ihmisen on kannettava lisävarustetta käyttämällä **1** sivuilla olevia kahvoja.

59918



Aseta lisävaruste mahdollisimman pitkälle **5** auton kynnystä vasten.

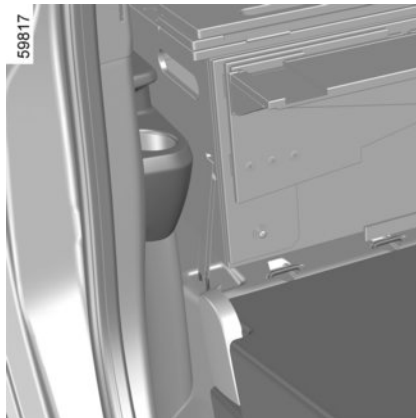
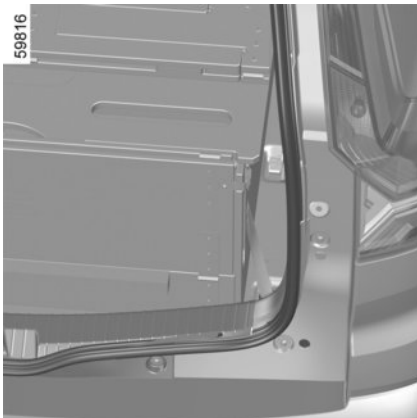
Kun asennat sarjan 5-paikkaiseen autoon, varmista, että mattoa ei liikuteta. Liimaa matto tarvittaessa ajoneuvon lattiaan.



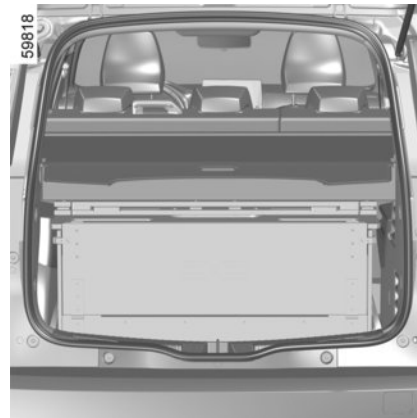
Älä kannata lisävarustetta yksin ja käytä sen kahvoja. Älä käytä sängyn alustan rakennetta, pöytää tai takaosan sängyn alustaa. Lisävarustetta on käsiteltävä taitettuna (sängyn alusta ja rakenne) ja rakenne on kiinnitettävä hihnalla.

Vältäaksesi loukkaantumisvaaran lisävarustetta käsitellessäsi varmista, ettei kukaan ole liikkuvien osien lähellä. Tarkista myös, ettei mikään estä liikkuvia osia ja niiden kiinnitysmekanismeja (ruumiinosat, eläin, sora, vaatteet, lelut jne.).

ASENTAMINEN AUTOON (3/3)

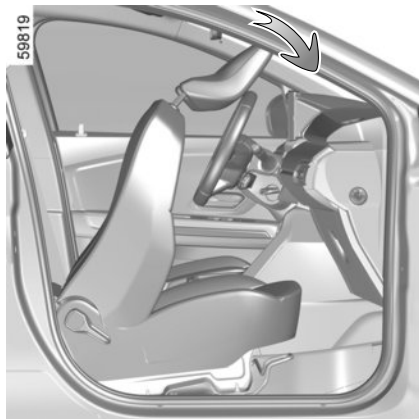


Kiinnitä kiinnitysrenkaiden hihnat. Aloita takahihnoista.



Aseta matja laatikon yläpuolelle sekä matjan lisäosat laatikon sivulle.

KÄYTTÖ: sängyn alustan asentaminen (1/3)



Siirrä kuljettajan ja matkustajan istuimet niin eteen kuin mahdollista ja kallista niitä.

Poista patjat ja lisäpatja laatikon yläpuolelta. Säilytä sitä väliaikaisesti kuljettajan ja matkustajan istuimilla.

Älä säilytä niitä ulkona, jotta ne eivät kerää kosteutta.



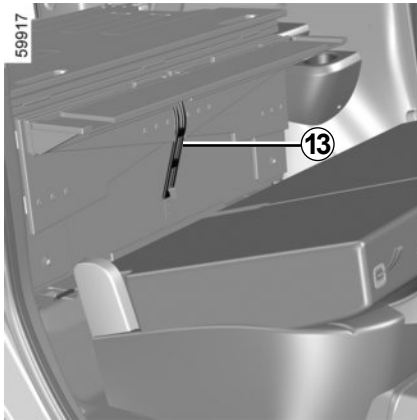
Poista kaikki esineet istuinpenkiltä.

Kallista istuinpenkin selkänoja istuinosaan vasten. Pääntuet eivät saa estää selkänojan ja istuinosaan välistä kosketusta.



Auton on oltava paikallaan sarjaa käytettäessä.

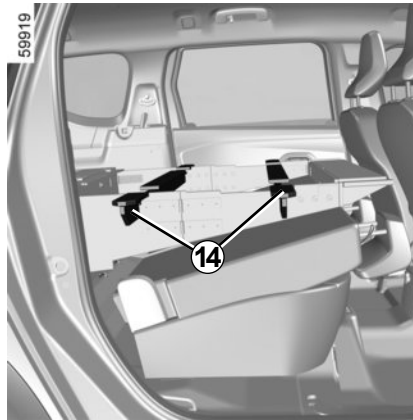
KÄYTTÖ: sängyn alustan asentaminen (2/3)



Irrota poikittaispalkit autosta.

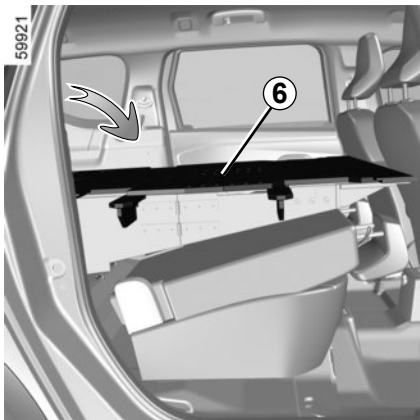
Irrota rakenteen kiinnityshihna **13** ja avaa rakenne vetämällä kiinnityshihnaa kohti auton etuosaa.

Rakenteen on oltava täysin avoinna. Hihnan tulee olla kohti auton etuosaa.



Lukitse rakenne **14** asentamalla poikittaispalkit.

KÄYTTÖ: sängyn alustan asentaminen (3/3)

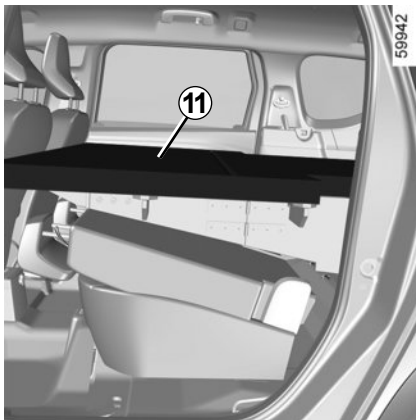


Avaa sängyn alusta **6**. Sängyn alusta on oikeassa asennossaan, kun se on uritettu rakenteeseen. Etsi tarvittaessa oikea asento siirtämällä sängyn alusta poikittain.

Pidennä sängyn alusta sivuttain.



Varo, ettet jätä sormiasi väliin sängyn alustaa avatessasi.



Aseta patja paikalleen **11**: tarrakiinnittimien on oltava kohti auton etuosaa.

Aseta sitten lisäosat: ne pidetään paikallaan patjaa vasten tarrakiinnittimien avulla.

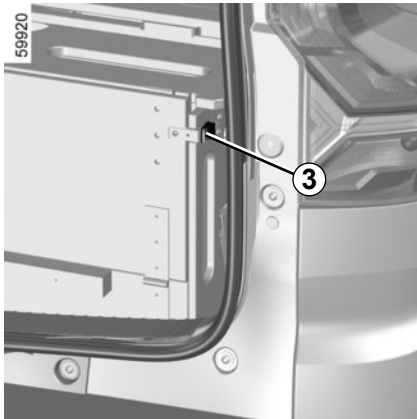
Irrota lisäpatjat, niin pääset käsiksi ovenkahvoihin.



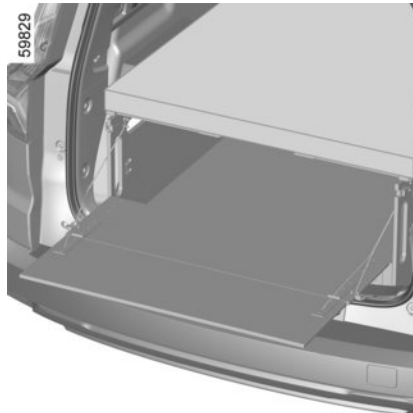
Sängyn alusta kestää enintään 180 kg:n jaetun painon. Kulkeminen ovien ja takaluukun kautta kestää enintään

90 kg.

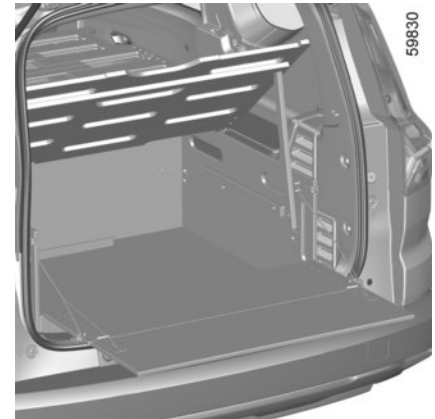
KÄYTTÖ: pöytä



Avaa molemmat vipukiinnittimet 3.



Taita toinen tai molemmat jatkokappaleet ulospäin, niin voit käyttää pöytää.



Jotta sängyn alusta pysyy auki, aseta tukipalkki vahviketta vasten.



Pöytä kestää enintään 15 kg:n jaetun painon. Pöydällä ei saa istua eikä seistä.

Tarkista ennen pöydän käyttöä, että lista ja kaapelit ovat paikallaan ja ehjät.

IRROTTAMINEN

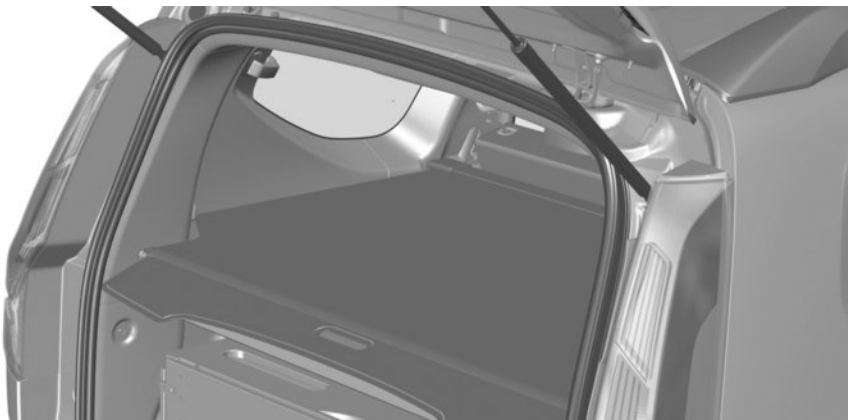
Irrota lisäpatjat ja säilytä ne väliaikaisesti kuljettajan ja matkustajan istuimilla.

Taita keskipatja sisäänpäin ja säilytä se sekä lisäpatjat kuljettajan ja matkustajan istuimilla.

Taita sängyn alusta.

Irrota poikittaispalkit ja säilytä ne väliaikaisesti kuljettajan ja matkustajan istuinten takana.

Taita sängyn alustan rakenne kokoon ja kiinnitä se kumihihnalla.



Säilytä patjaa laatikon päällä ja lisäosia sivulla, jotta voit asentaa matkatavarapeitteen uudelleen.

Säilytä poikittaispalkkeja takapenkkien takana.

Aseta istuinpenkin istuinosa sekä kuljettajan ja matkustajan istuimet takaisin ajoasentoon.



Pidä sängyn alustasta niin, että se ei putoa takasängyn alustalle.

Varo, ettet jätä sormiasi väliin sängyn alustaa varastoidessasi.



Kun taitat rakennetta kokoon, tarkista, että molemmat puolet taittuvat samanaikaisesti.



Tarkista, että istuinpenkki on lukittu ajoasentoon oikein.



Irrota komponentit teknisen tarkastuksen ajaksi.

TAKUU

Tätä tuotetta koskee takuu. Takuu on voimassa sillä ehdolla, että tuotetta on säilytetty oikein ja sitä on käytetty valmistajan toimittamassa käyttöoppaassa esitettyjen ohjeiden mukaisesti.

